



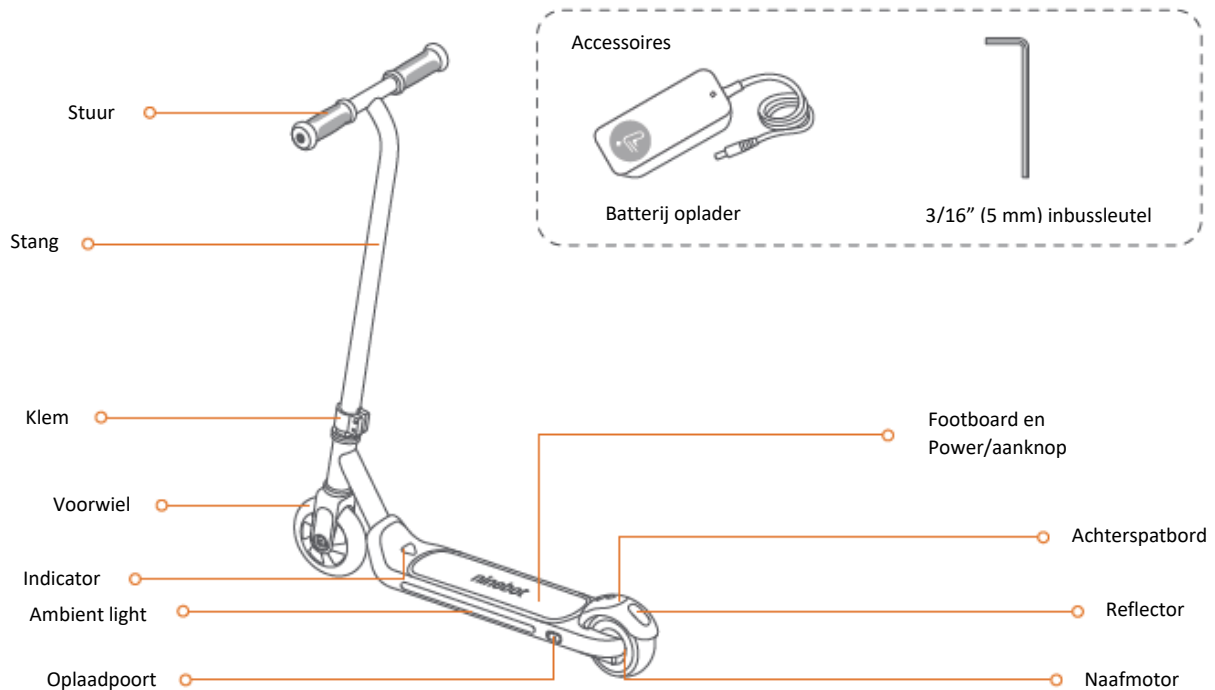
# Ninebot eKickScooter **ZING A6** Handleiding

**ninebot**<sup>®</sup>

Om het risico op letsel te verminderen is toezicht van een volwassene vereist! Voor uw veiligheid is er een snelheidslimiet op de eKickScooter ingesteld voor uw eerste rit. De beginsnelheid is beperkt tot 5 km/u met de indicatorkleur rood en een waarschuwingsgeluid (zoemer). Zorg ervoor dat u de QR-code scant om de eKickScooter volledig te activeren.

Bedankt voor het kiezen van de Ninebot eKickScooter (hierna te noemen 'step')! Deze step is speciaal ontworpen voor een soepele en veilige besturing. De step combineert de kracht van elektriciteit en de stijl van een traditionele step. Geniet van een moeiteloze rijervaring op deze coole step!

## 1. Onderdelen en functies



### Powerknop:

Stap met één voet op het footboard om te starten. U hoort een enkele pieptoon. Haal beide voeten gedurende 30 seconden van het footboard om de step automatisch uit te schakelen.

### Achterspatbord:

- Wijzig de snelheidsmodus: in de ingeschakelde staat, wanneer de step stilstaat, stapt u tweemaal op het achterspatbord om de snelheidsmodus te wijzigen.
- Remmen: Stap tijdens het rijden op het achterspatbord om te remmen.

**Indicator:**

De kleur van de indicator geeft het batterijniveau of de afwijking aan:

Batterijniveau	≥ 10%	< 10%	Niet geactiveerd of melding van afwijking
Indicatielampje	Wit	Rood	Rood

Opmerking: wanneer het batterijniveau lager is dan 10% stopt het indicatorlampje met knipperen.

Het knipperen van het indicatielampje geeft de verschillen in snelheidsmodus aan.

Snelheidsmodus	Snelheid 1 <sup>e</sup> versnelling	Snelheid 2 <sup>e</sup> versnelling	Snelheid 3 <sup>e</sup> versnelling
Max. snelheid	8 km/u	10 km/u	12 km/u
Indicator	Solide met 1x pieptoon	Knippert langzaam, met 2x pieptoon	Knippert snel, met 3x pieptoon

**Indicatieschema:**

Status	Snelheid
Niet geactiveerd	3 korte pieptonen (aanhoudend)
Batterijtemperatuur te hoog	2 korte pieptonen en 1 lange pieptoon (aanhoudend)
Batterijtemperatuur te laag	2 korte pieptonen en 2 lange pieptonen (aanhoudend)
Snelheid >12 km/u	2 lange pieptonen (aanhoudend)
Batterijniveau: < 10%	2 korte pieptonen
Uittrekken en insteken van de oplader	1 korte pieptoon
Powerknop aan	1 korte pieptoon
Powerknop uit	1 lange pieptoon

## 2. Rijveiligheid

**1.** Deze step is alleen voor recreatiedoeleinden bestemd en niet bedoeld als transportmiddel. Het is niet toegestaan om de step op enigerlei wijze te wijzigen, anders dan het doel waarvoor deze step is bestemd. Om het rijden onder de knie te krijgen moet de bestuurder van de step oefenen. Wees voorzichtig tijdens het rijden, want vaardigheid is vereist om vallen en/of botsingen te voorkomen, waarbij de bestuurder (en/of derden) letsel kan (kunnen) oplopen.

**2.** Segway-partijen zijn niet verantwoordelijk voor eventuele verwondingen, schade of juridische geschillen, veroorzaakt als gevolg van onervarenheid van de bestuurder of het niet opvolgen van de instructies in deze handleiding.

**3.** Onthoud dat u letsel kunt oplopen wanneer u op de step rijdt door verlies van controle, botsingen en/of vallen. Om het risico te verminderen, moet u alle berichten die zijn gemarkeerd in deze handleiding als "OPMERKING", "VOORZICHTIG" en "WAARSCHUWING" goed lezen en te allen tijde opvolgen. U kunt het risico weliswaar verminderen door de instructies en waarschuwingen in deze handleiding goed op te volgen, maar u kunt nooit alle risico's volledig uitsluiten. Gebruik dan ook uw gezond verstand tijdens het rijden!

**4.** De montage en afstelling van deze step mogen UITSLUITEND door volwassenen worden verricht. De step bevat kleine onderdelen die verstikking kunnen veroorzaken. Houd plastic omhulsels uit de buurt van kinderen om verstikking te voorkomen. Kinderen moeten altijd onder ouderlijk toezicht staan bij het gebruiken van de step.

**5.** Sta NIET toe dat iemand alleen op de step rijdt, tenzij de toezichthoudende volwassenen deze handleiding aandachtig en uitvoerig hebben doorgenomen. Het is de verantwoordelijkheid van de toezichthoudende volwassenen om ervoor te zorgen dat de nieuwe bestuurder weet hoe hij/zij veilig moet rijden. Assisteer nieuwe bestuurders totdat ze bekend zijn met de basisbediening van de step.

De bestuurder moet een helm en beschermende kleding dragen. Als u de step aan anderen geeft zorg er dan voor dat de gebruikershandleiding direct wordt meegeleverd.

### **WAARSCHUWING**

**Er moet beschermende kleding worden gedragen. Niet te gebruiken in het verkeer. Lift nooit mee met een ander voertuig. Rij NIET in de regen of door plassen. Niet bestemd voor kinderen met een lichaamsgewicht van meer dan 40 kg.**

#### **Rijoppervlakken en omgeving:**

- Deze step is ontworpen voor het rijden op vlakke, droge, verharde oppervlakken. Gelieve te rijden in een open buitenruimte. Zorg ervoor dat er geen kinderen, voetgangers, huisdieren, skateboards, fietsers, andere bestuurders of mogelijke obstakels in uw omgeving zijn tijdens de rit.
- Nooit gebruiken op wegen, in de buurt van motorvoertuigen, in de buurt van steile hellingen of trappen, zwembaden of andere wateroppervlakten. Vermijd bouwplaatsen, plotselinge oppervlakteveranderingen, drainageroosters, kuilen, scheuren, brandkranen, geparkeerde auto's, verkeersdrempels en andere obstakels. Rij niet op een losse ondergrond, zoals stenen, grind of zand.
- Rij niet bij extreme temperaturen of bij slecht zicht, zoals een zonsopgang, schemering of 's nachts. Rij niet in de sneeuw of in de regen. Onderdompeling in water kan schade aan de batterij veroorzaken en voor het vatten van vlam of zelfs ontploffingsgevaar zorgen.

### **WAARSCHUWING**

**Als de step een abnormaal geluid maakt of een alarm afgeeft, stop dan onmiddellijk met rijden. Als u rijdt houd dan altijd uw beide handen aan het stuur en rij niet met één hand of één voet.**

#### **Voordat u gaat rijden:**

Om ongelukken en verwondingen te voorkomen moet de toezienende ouder van de bestuurder de volgende zaken vóór elke rit controleren:

- Staat van de carrosserie, banden, enz. Zorg ervoor dat elk onderdeel, inclusief stuur, stuurpen, achterspatbord, schroeven, enz. niet los zitten of beschadigd zijn.
- Batterijvermogen: wanneer het indicatielampje rood wordt betekent dit dat de step niet genoeg vermogen heeft om normaal te blijven rijden. Gelieve tijdig op te laden om mogelijk gevaar te vermijden.

#### **Tijdens het rijden:**

- MAXIMAAL één bestuurder op de step!
- Draag altijd een helm en beschermende kleding (zoals elleboog- en kniebeschermers) tijdens het rijden op de step. Gebruik een goedgekeurde fiets- of skateboardhelm die goed aansluit op de kin en bescherming biedt voor de achterkant van uw hoofd.
- Vertraag bij het betreden van onbekende gebieden. Wees voorzichtig bij het rijden in gebieden met bomen, palen of hekken. Vertraag altijd als u een bocht maakt.
- Wees tijdens het rijden altijd alert en wees u bewust van de omgeving. Uw ogen zijn uw beste hulpmiddel om veilig te rijden. Vermijd obstakels en oppervlakken met lage tractie (inclusief, maar niet beperkt tot natte grond, los zand, los grind en ijs).
- Vermijd plotseling versnellen en afremmen. Rij nooit sneller dan de ingestelde topsnelheid (de topsnelheid kan worden beïnvloed door het gewicht van de bestuurder, het batterijniveau, de helling, enz.). Net als bij andere voertuigen vereisen hogere snelheden een langere remweg. Plotseling remmen op oppervlakken met een lage tractie kan leiden tot wielslip of zelfs vallen. Wees voorzichtig en houd altijd een veilige afstand met anderen tijdens het rijden.
- Houd beide handen aan het stuur en vervoer geen enkele lading. Gebruik GEEN mobiele telefoon, camera, koptelefoon of oordopjes tijdens het rijden en voer geen andere activiteiten uit. Rij NIET bergafwaarts.

- Raak bewegende of draaiende wielen niet aan. Zorg ervoor dat uw haar, kleding of soortgelijke items niet in contact komen met de bewegende onderdelen.
- Stap a.u.b. van de step af en loop er mee als u afwijkende wegdekken of oppervlakken tegenkomt, zoals verkeersdrempels en kuilen.

#### **Wie mag er niet rijden:**

- Iedereen onder invloed van alcohol, drugs of andere bedwelmende middelen.
- Iedereen die lijdt aan ziekten of aandoeningen (met name hoofd, hart, rug en nek) die hen in gevaar brengen als ze zich bezighouden met zware lichamelijke activiteiten.
- Iedereen die een gezondheidstoestand heeft die zijn vermogen om het evenwicht te bewaren zou verstoren.
- Iedereen wiens leeftijd, lengte en gewicht buiten de gestelde limieten vallen (zie 'Specificaties').
- Degenen met beperkte mentale vermogens die de risico's en de goede werking van het voertuig niet kunnen begrijpen.

#### **Veilig gebruik:**

- Rij niet op de step als de omgevingstemperatuur hoger is dan de gebruikerstemperatuur van de step (zie 'Specificaties'), omdat te lage en/of hoge temperaturen de prestaties van de step (sterk) kunnen verminderen en zelfs tot ongevallen kunnen leiden.
- Parkeer altijd met de standaard op een vlakke en stabiele ondergrond. Zodra de step op zijn standaard staat controleert u de stabiliteit om valgevaar te voorkomen (door uitglijden, wind of lichte schokken). Parkeer niet in een drukke omgeving, maar eerder langs een muur.
- Het wordt aanbevolen om regelmatig onderhoud aan de step uit te voeren (zie 'Onderhoud').
- Lees de gebruikershandleiding goed door voordat u de batterij oplaadt (zie 'Hoe op te laden').



#### **WAARSCHUWING**

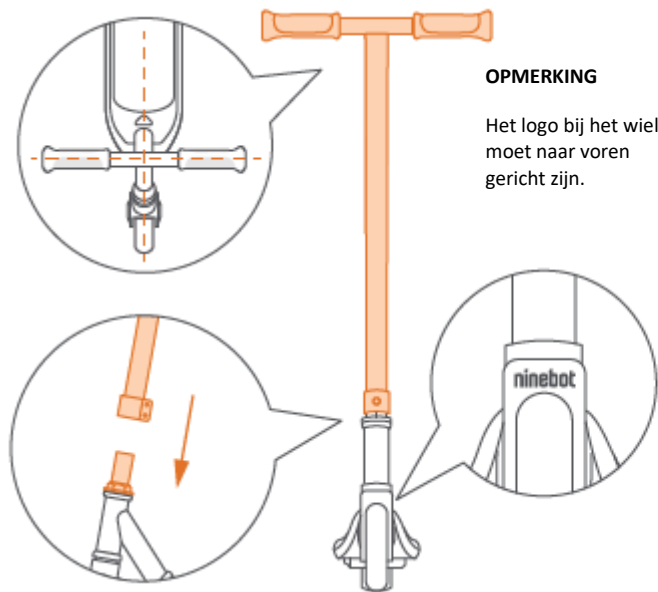
- **Gebruik uitsluitend de originele oplader. Laad de step niet op als de batterij nat of beschadigd is.**
- **Sta het niet toe dat uw kind onderdelen van de step aanraakt met gaten en openingen, zoals de spatborden, wielen, enz. Raak de rem of naafmotor niet aan direct nadat u bent gestopt met rijden om brandwonden te voorkomen als gevolg van een te hoge temperatuur.**

### 3. Montage en activatie

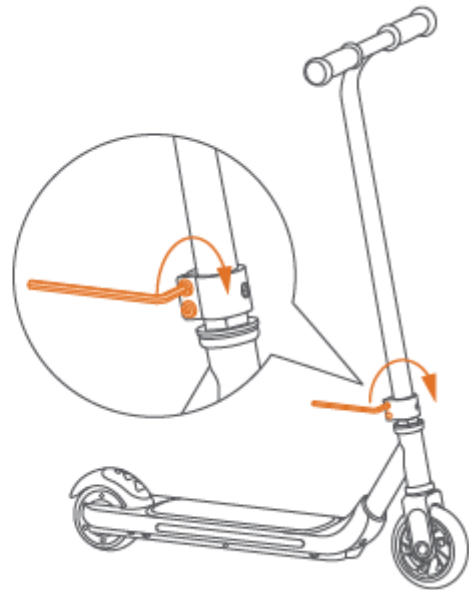
#### **WAARSCHUWING**

Zorg ervoor dat de step uitstaat voordat u tot montage overgaat.

- 1 Beweeg de stang naar de bodem en pas de de richting van het stuur aan tot een loodrechte positie ten opzichte van het voorwiel.



- 2 Draai de twee schroeven op de klem vast om zeker te zijn dat de installatie veilig wordt voltooid.



#### **OPMERKING**

De schroef moet aan de achterkant worden geplaatst.

#### **Activatie:**

Scan de QR-code om te achterhalen hoe de step geactiveerd moet worden voordat er op kan worden gereden. Anders zal de snelheid van de step worden gelimiteerd tot 5 km/u.

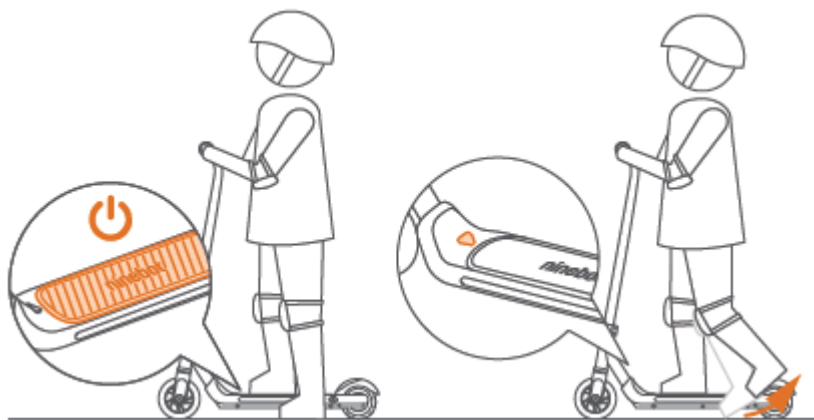
## 4. Leren rijden

### ⚠ WAARSCHUWING

Draag altijd een helm en beschermende kleding om mogelijke blessures en schade tijdens het leerproces tot een minimum te beperken. Om het risico op letsel te verminderen is toezicht van een volwassene vereist.



1. Opstarten: Plaats één voet op het footboard om de step te starten. U hoort vervolgens een pieptoon.
2. Cruise: Houd het stuur stevig met beide handen vast en zet met uw voet af om te starten. Plaats vervolgens beide voeten op het footboard tijdens het rijden en houd uw evenwicht.

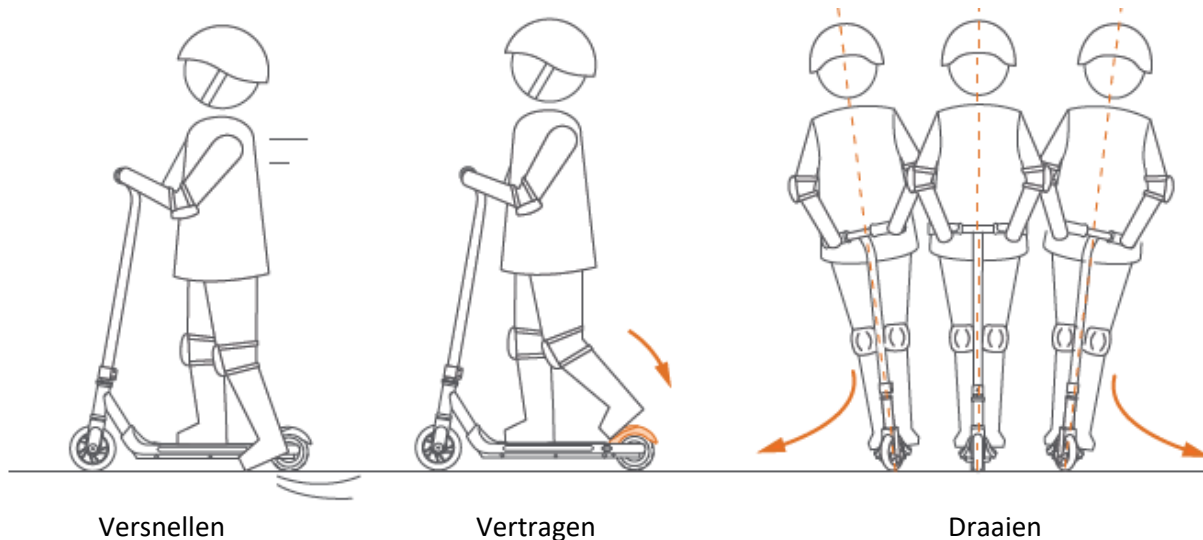


### Snelheid wijzigen:

In de 'power on' modus, als de step stil staat, kunt u twee keer op het achterspatbord stappen met uw voet om de snelheid aan te passen.

Opmerking: Voor uw veiligheid zal de naafmotor van de step niet starten als de snelheid lager is dan 2 km/u.

3. Versnellen en vertragen: zet binnen een snelheid van 12 km/u continu af om te versnellen. Stap op het achterspatbord om te remmen.
4. Draaien: Om te draaien en om bochten te maken vershuift u uw lichaam en draait u het stuur.



### **⚠ WAARSCHUWING**

Blijf alert en vermijd abrupte versnelling of vertraging. Anders riskeert u ernstig letsel door onbalans, verlies van grip en/of vallen. Voer **GEEN** stunts uit van welke soort dan ook. Beide banden moeten te allen tijde op de grond blijven.



5. Afstappen: wanneer de step is gestopt met rijden stapt u met één voet tegelijkertijd af. Wees extra voorzichtig als u voor de eerste keer afstapt. Haal beide voeten gedurende 30 seconden van het footboard om de step automatisch uit te schakelen.

### **⚠ WAARSCHUWING**

Blijf kalm en spring niet met beide voeten plotseling van de step. Raak de naafmotor na het rijden niet aan om brandwonden wegens een verhoogde temperatuur te voorkomen.

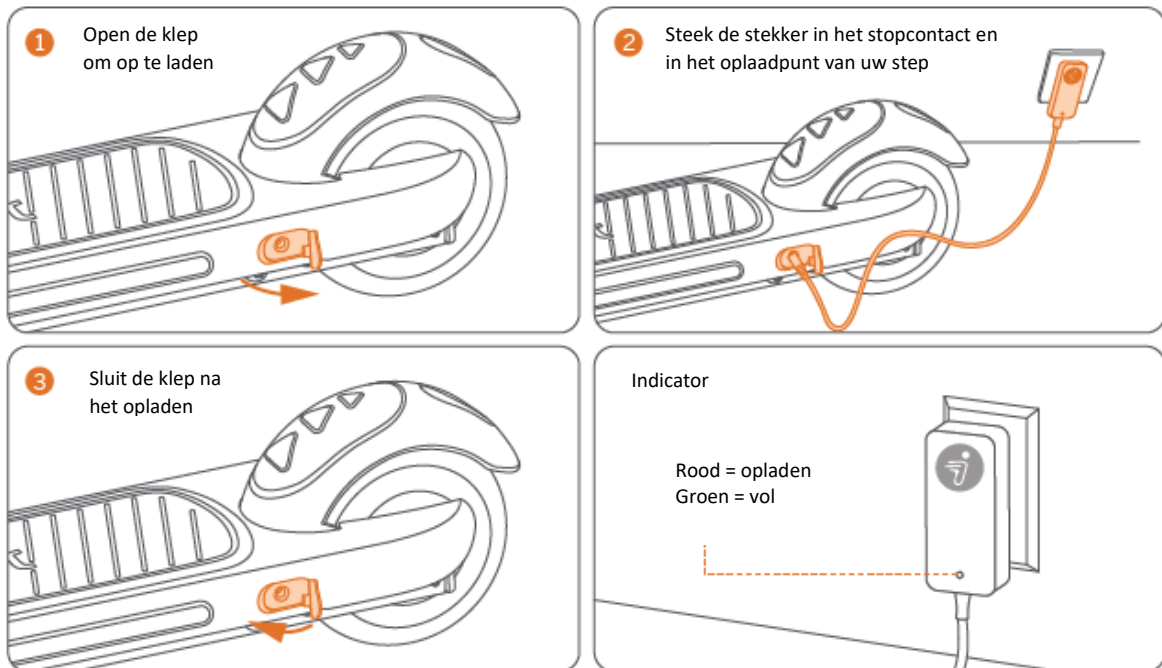
## **5. Hoe op te laden**

### **OPGELET!**

De oplader is geen speelgoed. Kinderen mogen het oplaadapparaat niet aanraken, de toezichhoudende volwassene is verantwoordelijk voor het opladen. Zorg ervoor dat de step is uitgeschakeld voor en tijdens het opladen.



## Stappen bij het opladen:



## ⚠ WAARSCHUWING

- Gebruik alleen de door de fabrikant gespecificeerde oplader. Andere typen kunnen barsten en vlam vatten.
- Probeer uw step niet op te laden als deze (of het stopcontact) nat is.
- Als er een abnormale geur-, geluids- of lichtweergave is stop dan onmiddellijk met opladen en neem contact op met de klantenservice.
- Blijf tijdens het opladen uit de buurt van ontvlambare en explosieve materialen en plaats de step op een plaats buiten het bereik van kinderen.
- Als u niet aan het opladen bent haalt u de oplader uit het stopcontact.

## 6. Specificaties

	Item	Ninebot eKickscooter ZING A6
Gewicht en maat	Netto gewicht	Ongeveer 10,1lbs (4,6 kg)
	Lengte x breedte x hoogte	Ongeveer 25,6 x 12,6 x 33,5 inch (650 x 320 x 850 mm)
Vereisten bestuurder	Max. gewicht bestuurder	88 lbs (40 kg)
	Aanbevolen leeftijd	6+ jaar
	Aanbevolen lengte	3'5" – 4'7" (105-140 cm)
Parameters step	Snelheidsmodus	1 <sup>e</sup> versnelling: 5,0 mph (8 km/u), 2 <sup>e</sup> versnelling: 6,2 mph (10 km/u), 3 <sup>e</sup> versnelling: 7,5 mph (12 km/u)
	Typisch bereik [1]	Ongeveer 3,1 mijl (5 km)
	Begaanbaar terrein	Vlak oppervlak, verharde weg, obstakels <0,4 inch (1 cm); gaten <0,4 inch (1 cm)
	Temperatuur in gebruik	14-104°F (-10-40 °C)
	Opslag temperatuur	-4-122°F (-20-50 °C); 41-86°F (5-30 °C) aanbevolen
	IP Waarde	IPX4
	Oplaadtijd	Ongeveer 3 uur
Batterij	Batterij type	Lithium ion batterij
	Nominale spanning	10.8V
	Max. laadspanning	12.6V
	Laadtemperatuur	32-113°F (0-45 °C); 50-95°F (10-35 °C) aanbevolen
	Nominale capaciteit	2500 mAh/ 27 Wh
	Batterijbeheer	Bescherming tegen oververhitting, kortsluiting, overstroom en overlading.
Motor	Nominale power	50 W
	Max. power	80 W (0,08 kW)
Batterij oplader	Ingangsspanning	100 - 240 V
	Nominaal vermogen	11.6 V, 1.0 A
	Uitgangsvermogen	11.6 W (0,01 kW)
Overige	Rem	Achterspatbord rem
	Banden	Voorwiel: PU-perfusie, achterwiel: massief rubber
	Frame materiaal	Staal
	Overstroom beveiliging	7.5 A
	Materiaal stuur	TPR

[1] Typisch bereik: getest tijdens rijden met volle accu, belasting van 30 kg, 77 °F (25 °C), 60% van max. gemiddelde snelheid, op de stoep.

\* Voor de eerste rit is de standaard snelheidsmodus de eerste versnellingsmodus. Wanneer de step wordt uitgeschakeld, wordt de snelheidsinstelling bewaard tot de volgende keer dat u hem inschakelt.

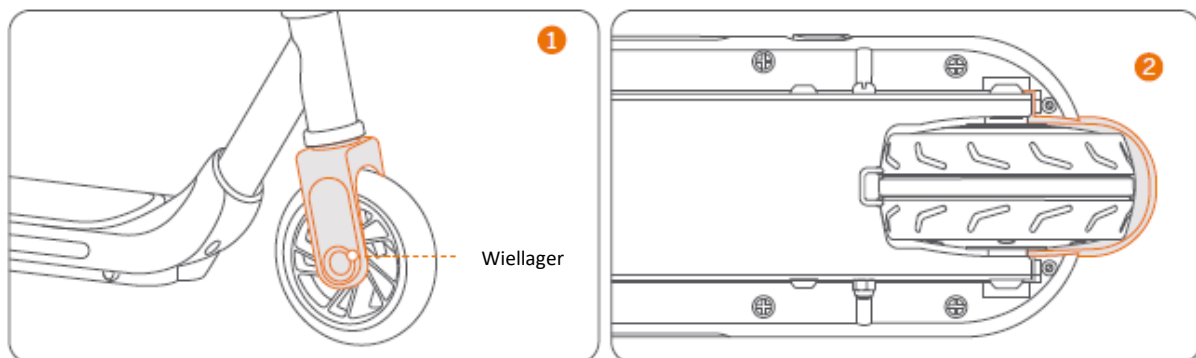
## 7. Onderhoud

Onderhoud dient op periodieke basis plaats te vinden en uitgevoerd te worden door een volwassene.

### Schoonmaak:

Gebruik een zachte en natte doek om te reinigen. Vlekken die moeilijk te verwijderen zijn kunnen worden behandeld met een tandenborstel en tandpasta en vervolgens worden afgeveegd met een zachte en natte doek.

Om het eventueel vastlopen van de wielen, wiellagers of remmen te voorkomen dient u deze onderdelen te reinigen en te controleren (zoals weergegeven in de grijs gemarkeerde gebieden op de afbeelding hieronder) op vuil en andere vreemde objecten.



Verwijder eerst alle ongewenste, vreemde voorwerpen en materialen en veeg vervolgens de step schoon met een zachte, natte doek. Smeer beide zijden van de lager in met smeerolie of machineolie. Als het probleem vervolgens nog steeds bestaat neem dan contact op met de klantenservice. **Opgelet:** Om de ophoping van ongewenst vuil en vreemde objecten te voorkomen mag u NIET rijden op modderige, stoffige, met gras begroeide of gladde wegen. Maak uw step NIET schoon met alcohol, benzine, aceton of andere bijtende middelen. Deze stoffen kunnen het uiterlijk en de interne structuur van de step beschadigen. Was uw step NIET met een hogedrukreiniger of tuinslang.

### WAARSCHUWING

- **Gooi deze step niet weg op een stortplaats, zorg dat u hem niet verbrandt en niet vermengt met huishoudelijk afval. Ernstig gevaar/letsel kan optreden vanwege de elektrische componenten.**
- **Zorg er bij het schoonmaken voor dat de step is uitgeschakeld, het netsnoer is losgekoppeld en de rubberen dop op de oplaadpoort goed is afgesloten. Anders kunt u de elektrische componenten van de step beschadigen.**

### Opslag:

- Voordat u de step opbergt moet u de step uitschakelen en volledig opladen om overmatige ontlading te voorkomen. Dit voorkomt permanente schade.
- Laad de step elke 30 dagen in het geval van langdurige opslag.
- Sla de step op een koele en droge plaats op binnenshuis. Blootstelling aan zonlicht en extreme temperaturen (zowel warm als koud) kunnen het verouderingsproces van de stepcomponenten versnellen en de accu blijvend beschadigen. Als de omgevingstemperatuur waar de step is opgeslagen lager is dan 0 °C, zorg er dan voor dat u pas oplaadt nadat u de step in een warme omgeving hebt geplaatst, bij voorkeur op een plek waar de temperatuur hoger is dan 10 °C.

## **WAARSCHUWING**

- **Langdurige blootstelling aan uv-straling en regen kan de behuizingsmaterialen beschadigen.**
- **Opslaan binnenshuis wanneer de step niet wordt gebruikt.**
- **Houd de step uit de buurt van vuur!**

### **Batterij:**

Een goed onderhouden accu kan na vele kilometers rijden nog goed presteren. Laad de batterij na elke rit op en vermijd leeglopen. Bij een temperatuur van 22 °C zijn de prestaties van de batterij op zijn best en kan de step een groter bereik realiseren. Elektronica in de batterij registreert de laad-ontlaadtoestand van de batterij; schade veroorzaakt door overladen of overontlading wordt niet gedekt door de garantie.

## **WAARSCHUWING**

- **Voor informatie over batterij- en elektrisch afval kunt u contact opnemen met uw afvalverwerkingsbedrijf, uw plaatselijke of regionale afvalbureau of uw verkooppunt.**
- **De batterij niet vervangen of uit elkaar halen. De behuizing niet demonteren of doorboren. Blijf uit de buurt van metalen voorwerpen om kortsluiting te voorkomen.**
- **Er is risico op brand en elektrische schokken.**
- **Bewaar of laad de batterij niet op bij temperaturen buiten de vermelde limieten (zie 'Specificaties').**
- **Laad nooit op in gebieden die bij wet verboden zijn.**

### **Batterij oplader:**

- Controleer de oplader regelmatig op schade aan het snoer, de stekker, de behuizing en andere onderdelen. Als er schade wordt gevonden stop dan met het gebruik totdat deze is gerepareerd of vervangen.

## **WAARSCHUWING**

**Risico op elektrische schokken. Haal de behuizing niet uit elkaar en raak de metalen contacten niet aan. ALLEEN Li-ion batterijen opladen!**

### **Overige:**

- Voordat u de step optilt, verplaatst of op een andere manier vervoert, moet u de step uitschakelen en invouwen. Zorg voor een voorzichtige behandeling van de step en vermijd overmatige krachtige handelingen, zoals gooien en/of zware druk uitoefenen. Uit de buurt houden van vuur en water.
- De banden die bij het product worden geleverd moeten door een professionele reparateur op het wiel worden gemonteerd. Het verwijderen van de wielen is gecompliceerd en foutieve montage kan leiden tot instabiliteit en storingen.

Neem bij ongevallen of defecten contact op met een erkende reparateur als de step nog onder de garantie valt. Als dat niet het geval is kunt u contact opnemen met een gespecialiseerde reparateur naar keuze. De lijst met erkende reparateurs kunt u opvragen bij de klantenservice via [www.segway.com](http://www.segway.com).

Er zijn inspanningen geleverd om de formulering in de gebruikershandleiding te vereenvoudigen. Wanneer een handeling of tekstuele formulering te ingewikkeld is beschreven voor een gebruiker wordt hij/zij geadviseerd om contact op te nemen met een geautoriseerde of gespecialiseerde reparateur of de klantenservice.

## LET OP: VERZEKERING

UW VERZEKERINGSPOLIS BIEDT MOGELIJK GEEN DEKKING VOOR ONGEVALLLEN NAAR AANLEIDING VAN HET GEBRUIK VAN DEZE STEP. OM TE BEPALEN OF DEKKING WORDT VERSTREKT DIENT U CONTACT OP TE NEMEN MET UW VERZEKERAAR OF VERZEKERINGSAGENT.

## 8. Certificeringen

Voor Model: ZING A6

De batterij voldoet aan UN/DOT 38.3.

### Nalevingsverklaring van de Europese Unie

#### Belangrijke informatie conform de WEEE-richtlijn:



WEEE-richtlijn: 'Informatie over Recycling en Correcte Verwijdering' van dit product. Deze markering geeft aan dat dit product in de gehele EU niet met ander huishoudelijk afval mag worden weggegooid. Om mogelijke schade aan het milieu of de menselijke gezondheid door ongecontroleerde afvalverwijdering te voorkomen is het verplicht om deze step op een verantwoorde manier te recyclen, zodat het duurzame hergebruik van materiaalbronnen wordt bevorderd. Gebruik de retour- en ophaalsystemen om uw gebruikte apparaat te retourneren of neem contact op met de winkel waar het product is gekocht. Zij kunnen het product meenemen voor een milieuvriendelijke recycling.

#### Informatie over het recyclen van batterijen voor de Europese Unie



Batterijen of verpakkingen voor batterijen zijn gelabeld in overeenstemming met de Europese Richtlijn 2006/66/EC en amendement 2013/56/EU betreffende batterijen en accu's en afgedankte batterijen en accu's. De richtlijn bepaalt het kader voor het retourneren en recyclen van gebruikte batterijen en accu's, zoals van toepassing in de hele Europese Unie.

Dit label wordt op verschillende batterijen aangebracht om aan te geven dat de batterij niet mag worden weggegooid, maar moet worden teruggewonnen aan het einde van de levensduur overeenkomstig deze richtlijn.

In overeenstemming met de Europese Richtlijn 2006/66/EC en amendement 2013/56/EU zijn batterijen en accu's gelabeld om aan te geven dat ze gescheiden moeten worden ingezameld en aan het einde van hun levensduur moeten worden gerecycled. Het label op de batterij kan ook een chemisch symbool voor het betreffende metaal in de batterij bevatten (Pb voor lood, Hg voor kwik en Cd voor cadmium). Gebruikers van batterijen en accu's mogen batterijen en accu's niet weggoien als ongesorteerd gemeentelijk afval, maar moeten het inzamelingskader gebruiken dat beschikbaar is voor klanten voor het retourneren, recyclen en behandelen van batterijen en accu's.

Klantparticipatie is belangrijk om mogelijke effecten van batterijen en accu's op het milieu en de menselijke gezondheid door de mogelijke aanwezigheid van gevaarlijke stoffen te minimaliseren.

Voor dat elektrische en elektronische apparatuur (EEE) in de afvalinzamelingsstroom of in afvalinzamelingsvoorzieningen kan worden geplaatst moet de eindgebruiker van de apparatuur die batterijen en/of accu's bevat deze batterijen en accu's verwijderen voor gescheiden inzameling.

**Beperking van gevaarlijke stoffen (RoHS) Richtlijn:**

Dit product van Ninebot (Changzhou) Tech Co., Ltd., met meegeleverde onderdelen (kabels, snoeren, enzovoort) voldoet aan de vereisten van Richtlijn 2011/65/EU betreffende de beperking van het gebruik van bepaalde gevaarlijke stoffen in elektrische en elektronische apparatuur ("RoHS-herschikking" of "RoHS 2").

**Elektromagnetische compatibiliteit**

Ninebot (Changzhou) Tech Co., Ltd. verklaart dat de apparatuur in deze sectie in overeenstemming is met de essentiële vereisten en andere relevante bepalingen van de elektromagnetische compatibiliteit 2014/30/EU.



Segway-Ninebot EMEA

EU Representative: Dynamostraat 7, 1014 BN Amsterdam, The Netherlands

De conformiteitsverklaring is in te zien op het volgende adres:

<http://eu-en.segway.com>

Hierbij verklaart Ninebot (Changzhou) Tech Co., Ltd. dat dit apparaat voldoet aan de essentiële vereisten en andere relevante bepalingen van de elektromagnetische compatibiliteit 2014/30/EU, de richtlijn 'Veiligheid van Speelgoed' 2009/48/EG en de RoHS-richtlijn 2011/65/EU.

## 9. Handelsmerk en juridische verklaring

Ninebot is het gedeponeerde handelsmerk van Ninebot (Tianjin) Tech. Co., Ltd; Segway en het Rider Design zijn de geregistreerde handelsmerken van Segway Inc.; de respectievelijke eigenaren behouden de rechten voor van hun handelsmerken waarnaar in deze handleiding wordt verwezen.

We hebben geprobeerd om de juiste beschrijving en instructies voor alle functies van de Ninebot eKickScooter op te nemen in de tijd van afdrukken. Door de constante verbetering van producteigenschappen en ontwerpwijzigingen kan uw step echter verschillen en enigszins afwijken van de versie die in dit document wordt getoond. Bezoek [www.segway.com](http://www.segway.com) om de nieuwste gebruikersmaterialen te downloaden.

Houd er rekening mee dat er meerdere Segway- en Ninebot-modellen zijn met verschillende functies. Sommige functies die hierin worden vermeld zijn mogelijk niet van toepassing op uw apparaat. De fabrikant behoudt zich het recht voor om het ontwerp en de functionaliteit van de step en de documentatie aan te passen en te wijzigen zonder voorafgaande kennisgeving.

©2021 Ninebot (Beijing) Tech Co., Ltd. Alle rechten voorbehouden.

## Juridische verklaring:

**BELANGRIJK: Ninebot eKickScooter (het "product") is een offroad-product in plaats van een transportmiddel. Houd er rekening mee dat u er als gebruiker mee instemt dat de hele gebruikershandleiding is gelezen en de inhoud ervan volledig wordt begrepen (met in het bijzonder de onderdelen die betrekking hebben op veilig rijden).**

1. De hierboven en hieronder genoemde "Segway-partijen" zijn de Manufacture ("Ninebot") Segway-Ninebot EMEA ("Segway") en hun ondernemingen (inclusief maar niet beperkt tot hun moedermaatschappij, dochteronderneming, verbonden ondernemingen, voorganger(s), volgende onderneming(en), beheerders, opvolgers, rechtverkrijgenden, functionarissen, bestuurders, managers, werknemers, leden, aandeelhouders en agenten, advocaten en verzekeraars).
2. Dit product kan gevaarlijk zijn voor de gebruiker, derden en eigendommen in de buurt van het gebruik. De gebruiker neemt alle risico's en verliezen in verband met het product op zich (vooral die met betrekking tot en/of voortvloeiend uit schending van de instructies over waarschuwingen en voorzichtigheidsverklaringen). Dergelijke risico's omvatten, maar zijn niet beperkt tot verlies van controle, storing van het product en/of aanrijding. De gevolgen van dergelijke incidenten kunnen ernstig zijn, inclusief maar niet beperkt tot verwondingen, lichamelijk letsel, overlijden en/of materiële schade. Segway-partijen zijn niet aansprakelijk voor enige claims, aansprakelijkheid en verliezen en schades met betrekking tot dergelijke gevolgen als dit te wijten is aan het aanvaarden van het risico door de gebruiker.
3. Het product is een middel tot vermaak en spel. De gebruiker heeft mogelijk niet de benodigde en gewenste ervaring noch de vaardigheden om met het product te rijden, vooral in complexe omgevingen en/of op ongewenste wegen. Een dergelijk risico kan toenemen als de gebruiker een lichamelijke en/of geestelijke beperking of handicap heeft. Een dergelijk risico kan ook toenemen als de gebruiker niet voldoende bekend is met de functies, kenmerken en prestaties van het product. Zodoende zullen nieuwe gebruikers moeten leren en oefenen hoe ze dit product correct en veilig kunnen gebruiken.
4. De gebruiker zal het product regelmatig en periodiek, naargelang de omstandigheid vereist, inspecteren en onderhouden. De gebruiker zal het product ook elke keer redelijk onderzoeken en inspecteren voordat hij ermee gaat rijden. Zo moet de gebruiker elke keer voordat hij met het product gaat rijden de prestaties van de banden, het batterijniveau en alle functionele onderdelen controleren en onderzoeken. Afwijkingen, verkleuringen of veranderingen van kleur van materiaal (vooral in een gebied dat hoge spanning krijgt wanneer het product in beweging of verbinding is), krassen, barsten, losse bevestigingsmiddelen en/of ontbrekende onderdelen (zoals schroeven, bouten en/of moer) kunnen er sterk op wijzen dat het niet veilig is om op het product te rijden.
5. Aangezien het onmogelijk is om alle scenario's en/of omstandigheden waaronder een productgebruiker kan worden blootgesteld aan risico's en gevaren te voorspellen en/of hierop te anticiperen, is de gebruikershandleiding niet uitsluitend bedoeld als een uitputtende lijst van hoe er veilig met het product kan worden gereden en/of hoe de gevaren met betrekking tot het product kunnen worden vermeden. Om zich aan de instructies te houden moet de gebruiker het product dus ook besturen en/of gebruiken met verantwoordelijkheid, voorzichtigheid, voorzorg en gezond verstand.
6. Gebruikers dienen de lokale wetten en voorschriften met betrekking tot het product te controleren en na te leven. De wet- en regelgeving kan verschillen in verschillende jurisdicties. Deze wet- en regelgeving kan, naast alle overige zaken, tevens omvatten:
  - a. Een helm kan wettelijk verplicht gesteld worden door de lokale wet- of regelgeving in uw rechtsgebied.
  - b. U kunt meer informatie met betrekking tot wettelijke vereisten voor het product verkrijgen via uw plaatselijke overheid.
7. De gebruikers zullen bij ontvangst van het product onverwijld controleren of het product en alle toebehoren in een goede staat verkeren.

**8.** Alle afzonderlijke componenten en onderdelen van de producten moeten correct worden geïnstalleerd volgens de gebruikershandleiding. Onjuiste installatie en/of montage kan het risico op verlies van controle, productstoringen, botsingen en/of vallen aanzienlijk vergroten. Het product kan verwijderbare onderdelen en kleine onderdelen bevatten. Houd ze buiten het bereik van kinderen om verstikkingsgevaar te voorkomen.

**9.** Gooi dit product niet weg op een stortplaats, door het te verbranden of door het te vermengen met huishoudelijk afval. Er kan ernstig gevaar/letsel ontstaan door de elektrische componenten en de accu. Neem voor meer informatie over batterij- en elektrisch afval contact op met uw plaatselijke of regionale afvalverwerkingsbedrijf of uw verkooppunt. De gebruiker mag geen niet-originele accessoires gebruiken of het product demonteren of wijzigen zonder toestemming. Alle schades, verwondingen en schades aan eigendommen die hieruit voortvloeien zijn uitsluitend voor eigen verantwoordelijkheid en risico.

**10.** Segway-partijen behouden zich het recht voor om op elk moment wijzigingen aan het product aan te brengen, firmware-updates uit te brengen en deze handleiding bij te werken. Segway-partijen kunnen te allen tijde en zonder voorafgaande kennisgeving verbeteringen en wijzigingen aanbrengen aan deze gebruikershandleiding die noodzakelijk zijn vanwege typografische fouten, onnauwkeurigheden van actuele informatie of wijzigingen aan programma's en/of apparatuur. Dergelijke wijzigingen zullen worden opgenomen in nieuwe edities van deze gebruikershandleiding. De illustraties zijn uitsluitend ter illustratie en geven mogelijk niet nauwkeurig het werkelijke apparaat weer. Het werkelijke product en de functies kunnen variëren. Als gevolg van eventuele updates van het product kunnen er enkele afwijkingen zijn in kleur, uiterlijk en andere aspecten tussen het product dat in deze handleiding wordt vermeld en het product dat u hebt gekocht. Raadpleeg het werkelijke product.

**11.** Dit document moet worden beschouwd als een permanent onderdeel van het product en moet voortdurend samen met het product aan de gebruiker worden verstrekt.

**Nogmaals bedankt voor het kiezen voor een Ninebot eKickScooter!**

## **10. Contact**

Neem contact met ons op als u problemen ondervindt met betrekking tot het rijden, het onderhoud en de veiligheid van uw step of bij fouten en/of storingen.

Europa, Midden-Oosten en Afrika:  
Segway-Ninebot EMEA.  
Dynamostraat 7, 1014BN Amsterdam, Nederland  
Website: [www.segway.com](http://www.segway.com)

Houd het serienummer van uw step bij de hand wanneer u contact opneemt met Segway. U vindt het serienummer aan de onderkant van uw step.





De afbeelding is alleen ter illustratie. Het werkelijke product kan afwijken.